

KABELRINNEN

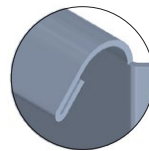
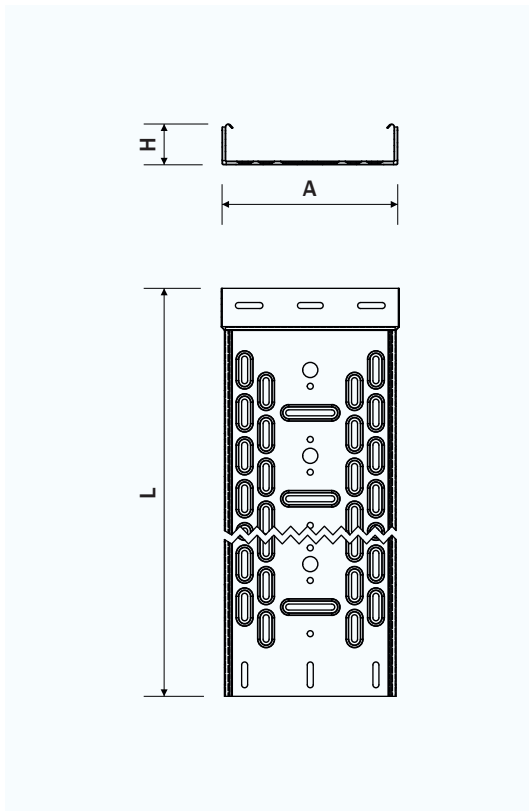
Kabelrinnen werden in Leitungen in Industrieanlagen, Straßeninfrastruktur, Luft- und Schienenverkehr verwendet, sowie in der Stromversorgung und Telekommunikation, die flexible und sichere Installationsverbindungen erfordern. Wir stellen Rinnen mit einer Breite von 50 bis 600 mm und einer Höhe von 50 oder 60 mm her. Mit einer großen Auswahl an Oberflächenbehandlungen erfüllen wir alle Umweltstandards. Die Rinnen können aus verzinktem Stahlblech, feuerverzinkt oder aus Edelstahl hergestellt oder durch eine Pulverbeschichtung geschützt werden.



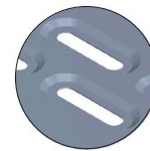
Kabelrinnen BRO 50

L 2500
(mm)

H 50 (H 60)
(mm)



Sicherheitsleiste



Hervorgehobenes
Loch

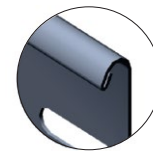
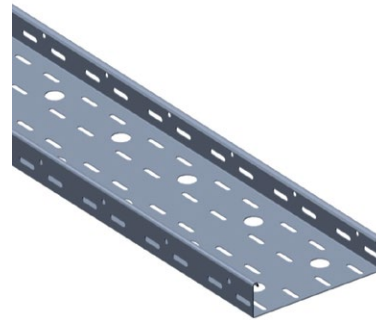
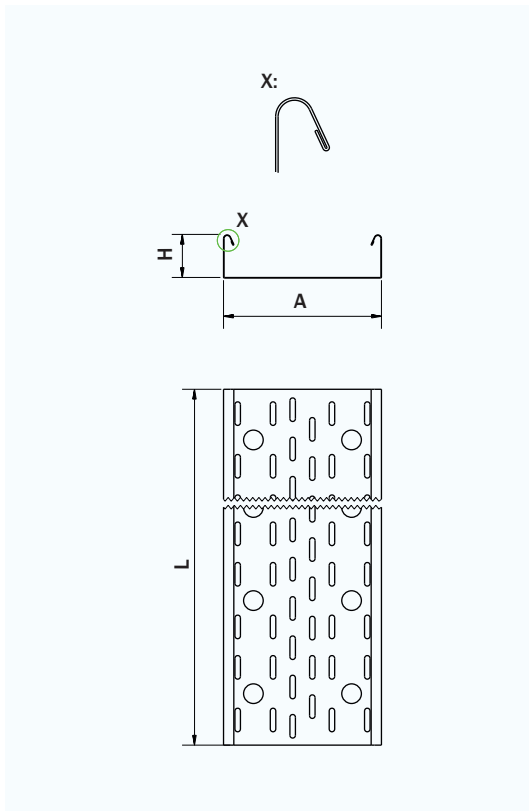


Erweiterter
Abschluss für eine
einfache Verbindung

Katalognummern und Kode:

Rinnenbreite A: (mm)	Verzinktes Blech	Feuerverzinkt	Edelstahl	RAL nach Wahl
100	050100 BRO 100/50	050101 BRO100/50 TC	050102 BRO 100/50 RF	050104 BRO 100/50 RAL
200	050200 BRO 200/50	050201 BRO 200/50 TC	050202 BRO 200/50 RF	050204 BRO 200/50 RAL
300	050300 BRO 300/50	050301 BRO 300/50 TC	050302 BRO 300/50 RF	050304 BRO 300/50 RAL
400	050400 BRO 400/50	050401 BRO 400/50 TC	050402 BRO 400/50 RF	050404 BRO 400/50 RAL
500	050500 BRO 500/50	050501 BRO 500/50 TC	050502 BRO 500/50 RF	050504 BRO 500/50 RAL
600	050600 BRO 600/50	050601 BRO 600/50 TC	050602 BRO 600/50 RF	050604 BRO 600/50 RAL

Kabelrinnen PE 50

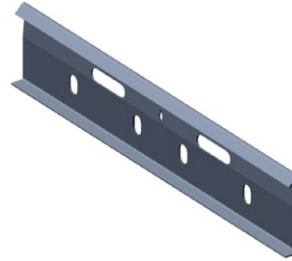
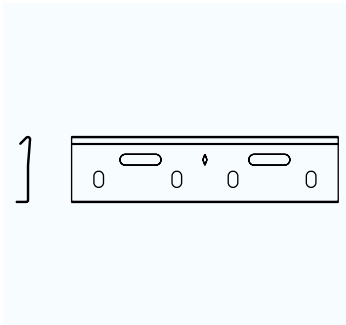


Sicherheitsleiste

Katalognummern und Kode:

Rinnenbreite A: (mm)	Verzinktes Blech	Feuerverzinkt	Edelstahl	RAL nach Wahl
50	031050 PE 50/50	031051 PE 50/50 TC	031052 PE 50/50 RF	031054 PE 50/50 RAL
100	051100 PE 100/50	051101 PE 100/50 TC	051102 PE 100/50 RF	051104 PE 100/50 RAL
200	051200 PE 200/50	051201 PE 200/50 TC	051202 PE 200/50 RF	051204 PE 200/50 RAL
300	051300 PE 300/50	051301 PE 300/50 TC	051302 PE 300/50 RF	051304 PE 300/50 RAL
400	051400 PE 400/50	051401 PE 400/50 TC	051402 PE 400/50 RF	051404 PE 400/50 RAL
500	051500 PE 500/50	051501 PE 500/50 TC	051502 PE 500/50 RF	051504 PE 500/50 RAL
600	051600 PE 600/50	051601 PE 600/50 TC	051602 PE 600/50 RF	051604 PE 600/50 RAL

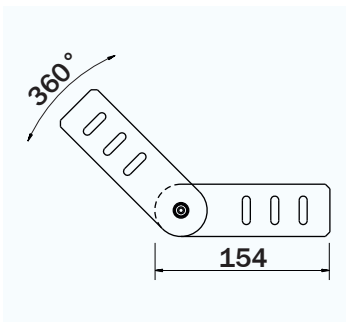
Rinnenverbinder SU-50



Katalognummern und Kode:

Verbinder:	Verzinktes Blech	Feuerverzinkt	Edelstahl	RAL nach Wahl
SU-50	151000 SU-50	151001 SU-50 TC	151002 SU-50 RF	151004 SU-50 RAL

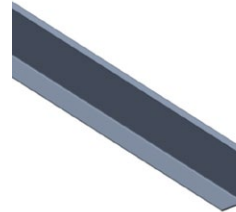
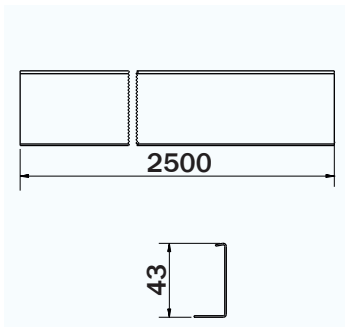
Gelenkverbinder SUG-50



Katalognummern und Kode:

Verbinder:	Verzinktes Blech	Feuerverzinkt	Edelstahl	RAL nach Wahl
SUG-50	150020 SUG-50	150021 SUG-50 TC	150022 SUG-50 RF	150024 SUG-50 RAL

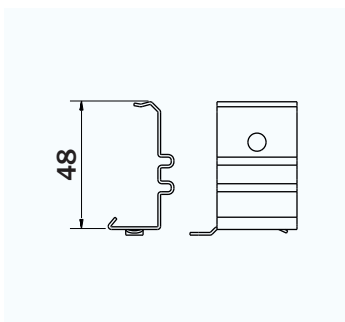
Rinntrennsteg P-50



Katalognummern und Kode:

Trennsteg:	Verzinktes Blech	Feuerverzinkt	Edelstahl
P-50	150000 P-50	150001 P-50 TC	150002 P-50 RF

Halter des Kabelrinntrennstegs DP-50



Katalognummern und Kode:

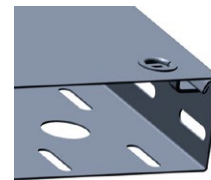
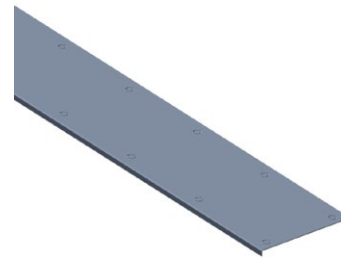
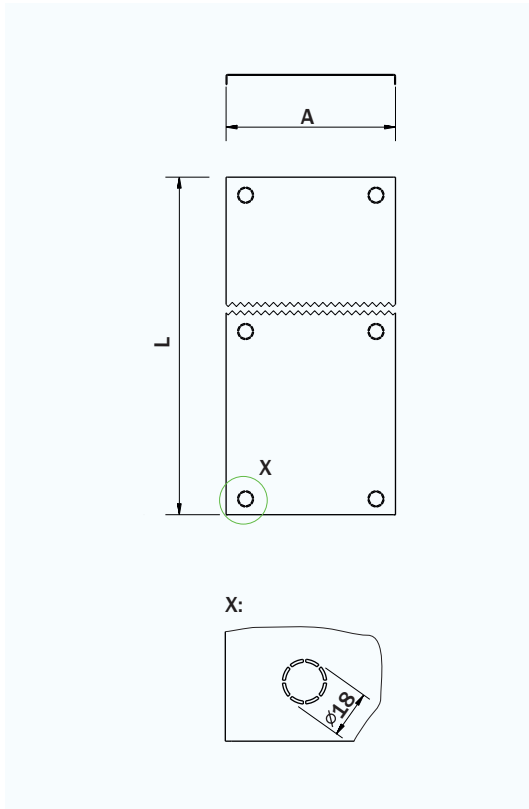
Halter des Trennstegs:	Verzinktes Blech	Feuerverzinkt	Edelstahl
DP-50	150010 DP-50	150011 DP-50 TC	150012 DP-50 RF



Installationsrinnendeckel PPE

Länge L=2500
(mm)

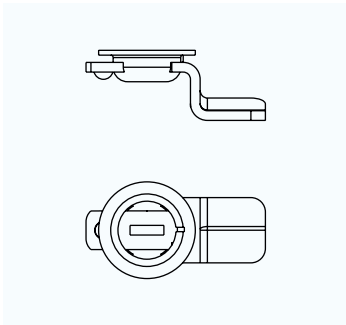
H 50 in H 60
(mm)



Kataloške številke in oznake:

Rinnenbreite A: (mm)	Verzinktes Blech	Feuerverzinkt	Edelstahl	RAL nach Wahl
50	100050 PPE-50	100051 PPE-50 TC	100052 PPE-50 RF	100054 PPE-50 RAL
100	100100 PPE-100	100101 PPE-100 TC	100102 PPE-100 RF	100104 PPE-100 RAL
200	100200 PPE-200	100201 PPE-200 TC	100202 PE-200 RF	100204 PPE-200 RAL
300	100300 PPE-300	100301 PPE-300 TC	100302 PPE-300 RF	100304 PPE-300 RAL
400	100400 PPE-400	100401 PPE-400 TC	100402 PPE-400 RF	100404 PPE-400 RAL
500	100500 PPE-500	100501 PPE-500 TC	100502 PPE-500 RF	100504 PPE-500 RAL
600	100600 PPE-600	100601 PPE-600 TC	100602 PPE-600 RF	100604 PPE-600 RAL

Riegel des Kabelrinnendeckels ZAP-1

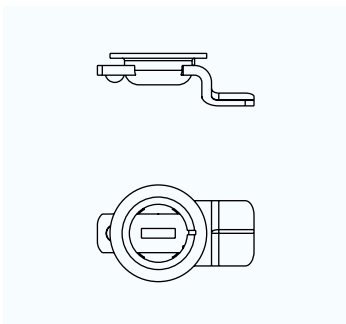


Katalognummern und Kode:

Riegel	Verzinktes Blech	Edelstahl
ZAP-1	100010 ZAP-1	100012 ZAP-1 RF

Bemerkung: Für alle Kabelrinnen außer für PE 50/50 PE 50/60 und H = 30

Riegel des Kabelrinnendeckels ZAP-2



Katalognummern und Kode:

Riegel	Verzinktes Blech	Edelstahl
ZAP-2	100020 ZAP-2	100022 ZAP-2 RF

Bemerkung: Nur für Kabelrinnen PE 50/50 PE 50/60 und H = 30